



# agroconversion®

Equipment for Fresh Food&Production

ул. Ушинского 40-б, офис №731  
г. Киев, Украина  
03151

+38 044 456 56 38  
+38 044 242 62 36  
+38 098 475 45 35

www.agroconversion.com  
info@milk-fresh.com.ua  
info@agrogest.com.ua



## Формы для мягких и рассольных сыров

Компания «Агрогест-Украина» предлагает большой выбор форм для сыра. В отдельную категорию можно выделить формы для мягких и рассольных сыров. Формы есть в варианте отдельных единиц и в виде блок-форм, с дном и без дна, с дистрибьюторами (распределителями), секциями-вставками и накрывающими секциями для кантования стопки.

В каталоге приведены параметры форм, применяемых при производстве всех видов мягких сыров: самопрессующихся, после чеддеризации, после горячего процесса.

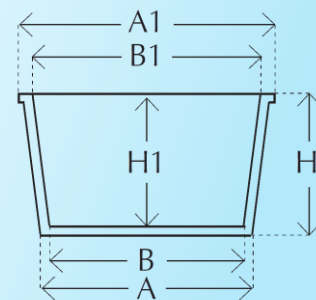
Часть представленных форм может быть реализована в виде блока модулей, приспособленного для ручного переворачивания, штабелирования, переворачивания на кантователе.

Цены в таблицах указаны оптовые. При желании приобрести формы для сыра в единичных экземплярах, или по несколько штук цена будет зависеть от наличия формы на складе, сроков, стоимости и маршрутов доставки.

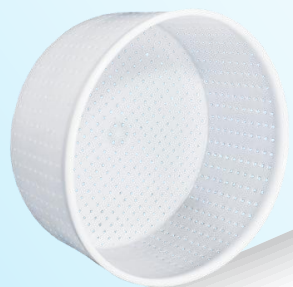
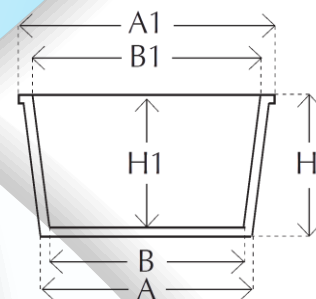
«Агрогест-Украина» производит поставки по территории в рамках всего СНГ. Доставку осуществляем удобным для Вас способом.  
Мы всегда найдем консенсус.



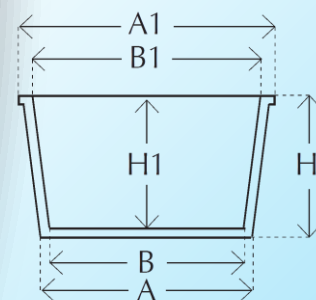
Код формы	33707	33708	33709	33710	33711
Вместимость, кг	0,2	0,3	0,4	0,5	0,7
A Ø внеш. нижн.	62	75	84	85	113
B Ø внутр. нижн.	57	69	78	84	108
A1 Ø внеш. верх.	79	90	99	108	127
B1 Ø внутр. верх.	70	83	89	99	119
H внеш. высота, мм	75	75	75	75	77
H1 внутр. высота, мм	68	68	68	68	70
Ножки	✓	✓	✓	✓	✓
Цена – СІР Кієв по курсу НБУ €/шт.	1,75	1,95	2,10	2,15	2,45
Кол-во в упаковке	500	450	300	250	150

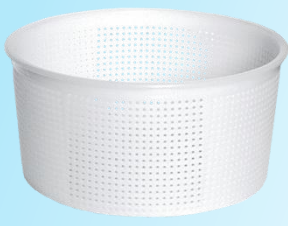


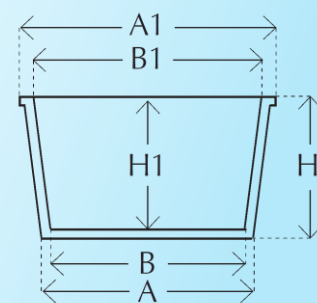
Код формы	33712	33713	33714	33715	33716
Вместимость, кг	0,8	0,9	1,0	1,2	1,4
A Ø внеш. нижн.	122	130	140	152	159
B Ø внутр. нижн.	117	123	133	145	154
A1 Ø внеш. верх.	135	151	155	170	178
B1 Ø внутр. верх.	126	136	143	157	166
H внеш. высота, мм	77	77	78	78	80
H1 внутр. высота, мм	69	68	70	71	72
Ножки	✓	✓	✓	✓	✓
Цена – СІР Кієв по курсу НБУ €/шт.	2,65	2,85	3,25	3,35	3,65
Кол-во в упаковке	150	100	100	100	100




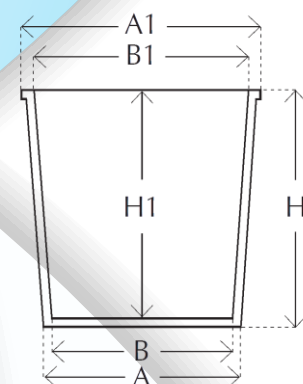
Код формы	33717	33718	33719	33721
Вместимость, кг	1,6	1,9	2,6	3,5
A Ø внеш. нижн.	169	176	192	214
B Ø внутр. нижн.	162	173	187	206
A1 Ø внеш. верх.	185	196	205	232
B1 Ø внутр. верх.	174	182	197	217
H внеш. высота, мм	82	82	98	110
H1 внутр. высота, мм	75	78	96	102
Ножки	✓	—	—	—
Цена – СІР Кієв по курсу НБУ €/шт.	3,95	4,50	4,85	6,40
Кол-во в упаковке	150	100	100	100




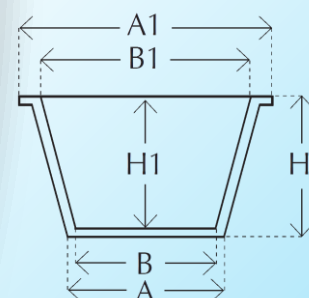
	Код формы	<b>33720</b>
	Вместимость, кг	2,2
	A Ø внеш. нижн.	190
	B Ø внутр. нижн.	184
	A1 Ø внеш. верх.	215
	B1 Ø внутр. верх.	200
	H внеш. высота, мм	106
	H1 внутр. высота, мм	100
	Ножки	✓
	Цена – СІР Кіев по курсу НБУ €/шт.	10,00
Кол-во в упаковке	50	



	Код формы	<b>33722</b>	<b>33723</b>	<b>33725</b>	<b>33726</b>
	Вместимость, кг	0,9	2,5	3,0	4,2
	A Ø внеш. нижн.	97	145	152	182
	B Ø внутр. нижн.	93	141	146	177
	A1 Ø внеш. верх.	100	163	173	204
	B1 Ø внутр. верх.	95	152	160	189
	H внеш. высота, мм	130	155	164	162
	H1 внутр. высота, мм	125	150	160	160
	Ножки	—	—	—	—
	Цена – СІР Кіев по курсу НБУ €/шт.	9,25	6,50	7,50	9,00
Кол-во в упаковке	50	50	60	40	

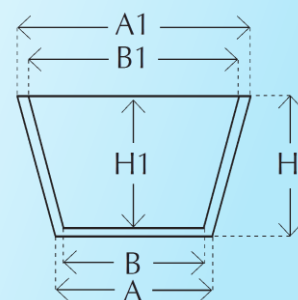


	Код формы	<b>38410</b>	<b>38404</b>	<b>38405</b>	<b>38408</b>
	Вместимость, кг	0,4	0,4	0,5	2,0
	A Ø внеш. нижн.	70	70	86	119
	B Ø внутр. нижн.	67	67	81	113
	A1 Ø внеш. верх.	103	112	124	210
	B1 Ø внутр. верх.	100	100	116	204
	H внеш. высота, мм	71	71	68	110
	H1 внутр. высота, мм	68	68	64	104
	Ножки	✓	✓	✓	✓
	Цена – СІР Кіев по курсу НБУ €/шт.	0,266	0,290	0,322	0,863
Кол-во в упаковке	1000	1000	700	250	

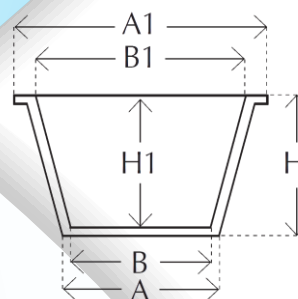




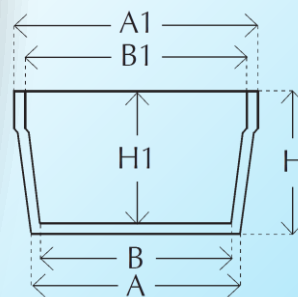
Код формы	<b>38403</b>
Вместимость, кг	1,5
A Ø внеш. нижн.	101
B Ø внутр. нижн.	97
A1 Ø внеш. верх.	185
B1 Ø внутр. верх.	179
H внеш. высота, мм	115
H1 внутр. высота, мм	110
Ножки	—
Цена – СІР Кіев по курсу НБУ €/шт.	1,45
Кол-во в упаковке	100

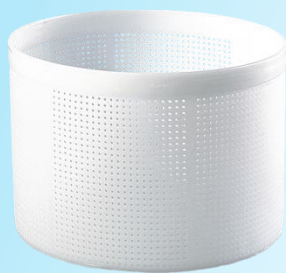


Код формы	<b>33602</b>	<b>33603</b>	<b>33604</b>
Вместимость, кг	2,0	0,4	0,5
A Ø внеш. нижн.	123	72	86
B Ø внутр. нижн.	115	68	84
A1 Ø внеш. верх.	230	109	131
B1 Ø внутр. верх.	206	100	120
H внеш. высота, мм	117	76	72
H1 внутр. высота, мм	115	74	70
Ножки	—	—	—
Цена – СІР Кіев по курсу НБУ €/шт.	0,840	0,299	0,308
Кол-во в упаковке	250	1000	700

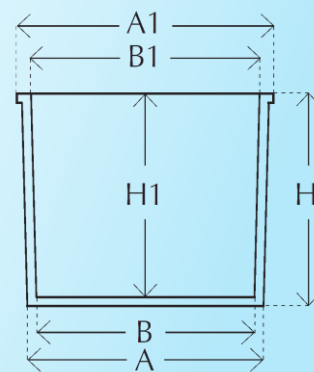


Код формы	<b>33901</b>	<b>33901 b</b>
Вместимость, кг	2,4	3,3
A Ø внеш. нижн.	185	185
B Ø внутр. нижн.	178	178
A1 Ø внеш. верх.	240	260
B1 Ø внутр. верх.	235	245
H внеш. высота, мм	75	100
H1 внутр. высота, мм	73	96
Ножки	—	—
Цена – СІР Кіев по курсу НБУ €/шт.	23,85	
Кол-во в упаковке	50	50

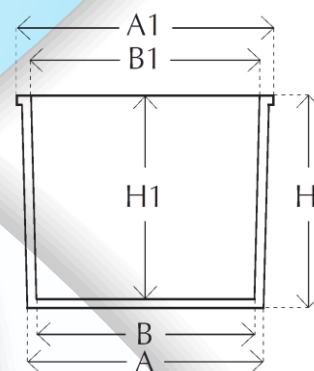




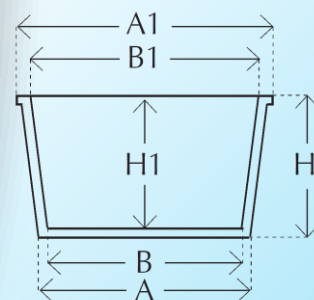
Код формы	<b>33724</b>	<b>33757</b>	<b>33727</b>	<b>33728</b>
Вместимость, кг	2,8	3,9	4,9	5,4
A Ø внеш. нижн.	155	181	200	217
B Ø внутр. нижн.	150	173	195	205
A1 Ø внеш. верх.	164	186	213	220
B1 Ø внутр. верх.	155	180	200	213
H внеш. высота, мм	162	165	165	165
H1 внутр. высота, мм	155	160	160	160
Ножки	✓	✓	✓	✓
Цена – СІР Кіев по курсу НБУ €/шт.	13,00	14,75	16,25	17,00
Кол-во в упаковке	50	50	50	30



Код формы	<b>33763</b>	<b>33764</b>
Вместимость, кг	1,4	2,0
A Ø внеш. нижн.	118	143
B Ø внутр. нижн.	115	135
A1 Ø внеш. верх.	125	150
B1 Ø внутр. верх.	120	146
H внеш. высота, мм	136	135
H1 внутр. высота, мм	134	132
Ножки	—	—
Цена – СІР Кіев по курсу НБУ €/шт.	9,75	11,00
Кол-во в упаковке	100	80

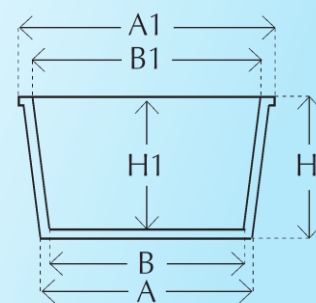


Код формы	<b>34714</b>	<b>33736</b>	<b>33737</b>
Вместимость, кг	0,3	0,9	1,0
A Ø внеш. нижн.	75	105	118
B Ø внутр. нижн.	68	100	112
A1 Ø внеш. верх.	82	115	130
B1 Ø внутр. верх.	73	105	117
H внеш. высота, мм	94	112	112
H1 внутр. высота, мм	90	109	110
Ножки	✓	—	—
Цена – СІР Кіев по курсу НБУ €/шт.	6,10	7,75	9,25
Кол-во в упаковке	100	90	100

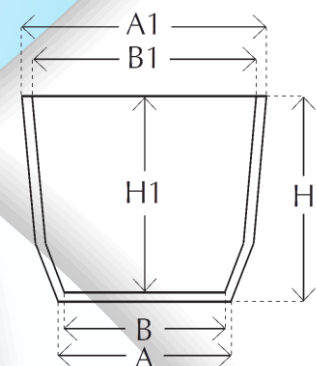




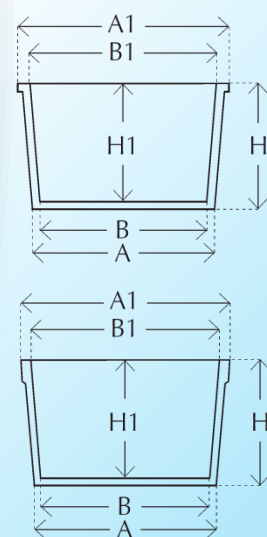
Код формы	<b>33738</b>	<b>33739</b>	<b>33741</b>
Вместимость, кг	1,5	3,0	5,5
A Ø внеш. нижн.	144	162	215
B Ø внутр. нижн.	137	155	208
A1 Ø внеш. верх.	157	179	230
B1 Ø внутр. верх.	145	165	214
H внеш. высота, мм	102	154	162
H1 внутр. высота, мм	98	149	160
Ножки	—	—	—
Цена – СІР Кіев по курсу НБУ €/шт.	10,00	14,25	22,75
Кол-во в упаковке	60	50	30



Код формы	<b>33742</b>
Вместимость, кг	2,6
A ○ внеш. нижн.	145 × 107
B ○ внутр. нижн.	152 × 109
A1 ○ внеш. верх.	168 × 124
B1 ○ внутр. верх.	157 × 114
H внеш. высота, мм	150
H1 внутр. высота, мм	146
Ножки	—
Цена – СІР Кіев по курсу НБУ €/шт.	19,75
Кол-во в упаковке	85

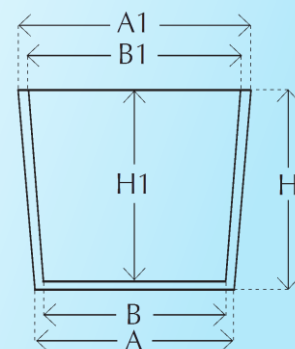


Код формы	<b>33750</b>	<b>33751</b>
Вместимость, кг	2,3	3,0
A Ø внеш. нижн.	183	183
B Ø внутр. нижн.	177	177
A1 Ø внеш. верх.	210	210
B1 Ø внутр. верх.	200	203
H внеш. высота, мм	90	120
H1 внутр. высота, мм	85	115
Ножки	✓	✓
Цена – СІР Кіев по курсу НБУ €/шт.	11,0	14,25
Кол-во в упаковке	50	50

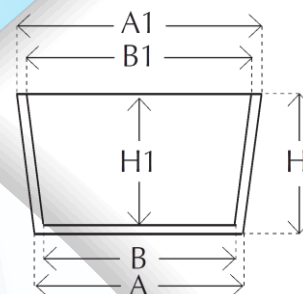




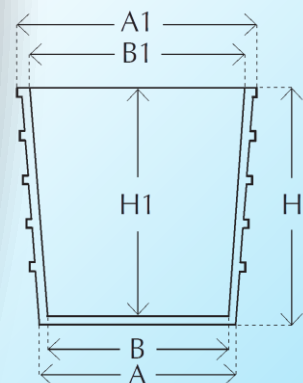
Код формы	<b>33749</b>
Вместимость, кг	1,0
A Ø внеш. нижн.	115
B Ø внутр. нижн.	104
A1 Ø внеш. верх.	140
B1 Ø внутр. верх.	134
H внеш. высота, мм	92
H1 внутр. высота, мм	90
Ножки	—
Цена – СІР Кіев по курсу НБУ €/шт.	6,00
Кол-во в упаковке	200



Код формы	<b>33701</b>	<b>33702</b>	<b>33703</b>	<b>33704</b>
Вместимость, кг	0,3	0,5	0,6	1,0
A Ø внеш. нижн.	80	100	114	139
B Ø внутр. нижн.	72	88	106	133
A1 Ø внеш. верх.	95	112	126	152
B1 Ø внутр. верх.	87	104	117	144
H внеш. высота, мм	82	86	75	86
H1 внутр. высота, мм	80	84	73	84
Ножки	✓	✓	✓	✓
Цена – СІР Кіев по курсу НБУ €/шт.	2,75	3,00	3,10	3,85
Кол-во в упаковке	400	225	260	160

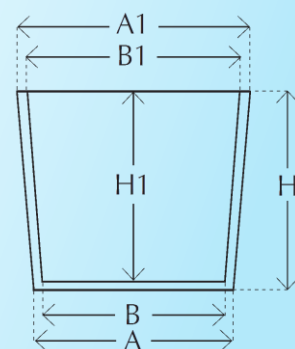


Код формы	<b>33747</b>	<b>33748</b>	<b>33755</b>	<b>33756</b>	<b>33766</b>
Вместимость, кг	0,5	1,0	1,5	2,0	5,0
A Ø внеш. нижн.	84	110	122	146	225
B Ø внутр. нижн.	77	102	113	143	215
A1 Ø внеш. верх.	120	145	170	186	298
B1 Ø внутр. верх.	117	140	165	180	275
H внеш. высота, мм	115	160	165	166	190
H1 внутр. высота, мм	112	156	157	159	185
Ножки	—	✓	✓	✓	—
Цена – СІР Кіев по курсу НБУ €/шт.	2,75	2,85	3,35	3,75	на заказ
Кол-во в упаковке	350	200	25	25	25

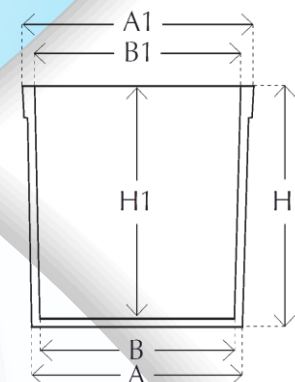




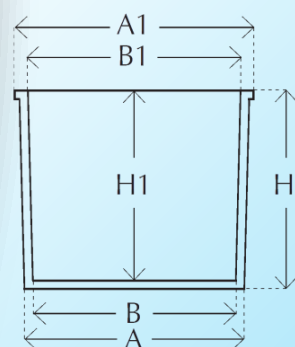
Код формы	<b>33753</b>	<b>33754</b>
Вместимость, кг	0,02	0,06
А Ø внеш. нижн.	28	47
В Ø внутр. нижн.	27	44
А1 Ø внеш. верх.	40	53
В1 Ø внутр. верх.	36	50
Н внеш. высота, мм	31	36
Н1 внутр. высота, мм	29	35
Ножки	—	—
Цена – СІР Кіев по курсу НБУ €/шт.	0,53	0,59
Кол-во в упаковке	250	250



Код формы	<b>33761</b>	<b>33759</b>	<b>33732</b>	<b>33733</b>
Вместимость, кг	3,3	4,5	5,7	6,8
А Ø внеш. нижн.	155	180	198	218
В Ø внутр. нижн.	150	175	192	215
А1 Ø внеш. верх.	162	185	210	227
В1 Ø внутр. верх.	157	180	200	220
Н внеш. высота, мм	190	190	195	188
Н1 внутр. высота, мм	183	184	190	182
Ножки	✓	✓	✓	✓
Цена – СІР Кіев по курсу НБУ €/шт.	14,40	16,80	22,00	22,75
Кол-во в упаковке	50	40	36	40

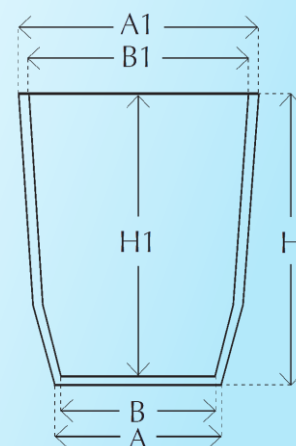


Код формы	<b>33700</b>
Вместимость, кг	20,7
А Ø внеш. нижн.	312
В Ø внутр. нижн.	304
А1 Ø внеш. верх.	325
В1 Ø внутр. верх.	300
Н внеш. высота, мм	302
Н1 внутр. высота, мм	290
Ножки	✓
Цена – СІР Кіев по курсу НБУ €/шт.	21,00
Кол-во в упаковке	50

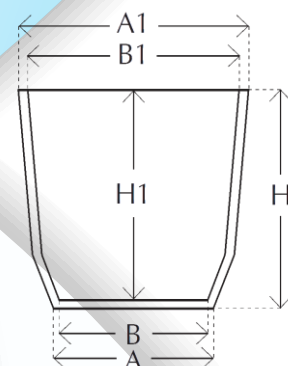




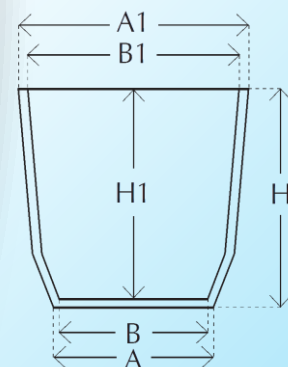
Код формы	<b>33743</b>
Вместимость, кг	1,0
A Ø внеш. нижн.	90
B Ø внутр. нижн.	88
A1 Ø внеш. верх.	110
B1 Ø внутр. верх.	104
H внеш. высота, мм	139
H1 внутр. высота, мм	138
Ножки	—
Цена – СІР Кіев по курсу НБУ €/шт.	7,40
Кол-во в упаковке	50



Код формы	<b>33744</b>
Вместимость, кг	3,0
A Ø внеш. нижн.	157
B Ø внутр. нижн.	150
A1 Ø внеш. верх.	182
B1 Ø внутр. верх.	170
H внеш. высота, мм	158
H1 внутр. высота, мм	155
Ножки	✓
Цена – СІР Кіев по курсу НБУ €/шт.	18,00
Кол-во в упаковке	42

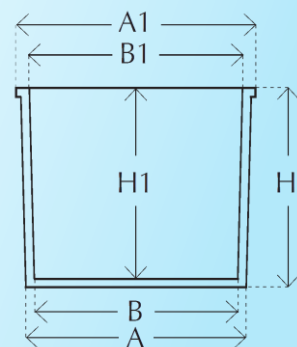


Код формы	<b>33745</b>
Вместимость, кг	3,0
A Ø внеш. нижн.	155
B Ø внутр. нижн.	147
A1 Ø внеш. верх.	165
B1 Ø внутр. верх.	160
H внеш. высота, мм	173
H1 внутр. высота, мм	172
Ножки	—
Цена – СІР Кіев по курсу НБУ €/шт.	13,25
Кол-во в упаковке	50

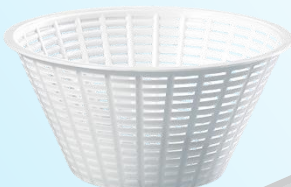
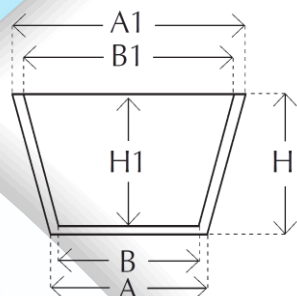




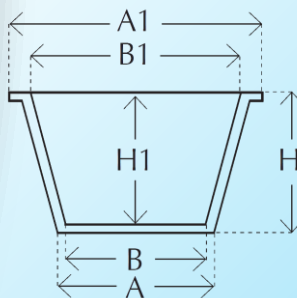
Код формы	<b>38413</b>
Вместимость, кг	8,5
A Ø внеш. нижн.	235
B Ø внутр. нижн.	230
A1 Ø внеш. верх.	225
B1 Ø внутр. верх.	216
H внеш. высота, мм	232
H1 внутр. высота, мм	220
Ножки	✓
Цена – СІР Кіев по курсу НБУ €/шт.	14,85
Кол-во в упаковке	25



Код формы	<b>38406</b>
Вместимость, кг	2,0
A Ø внеш. нижн.	130
B Ø внутр. нижн.	126
A1 Ø внеш. верх.	185
B1 Ø внутр. верх.	180
H внеш. высота, мм	110
H1 внутр. высота, мм	106
Ножки	✓
Цена – СІР Кіев по курсу НБУ €/шт.	2,00
Кол-во в упаковке	100

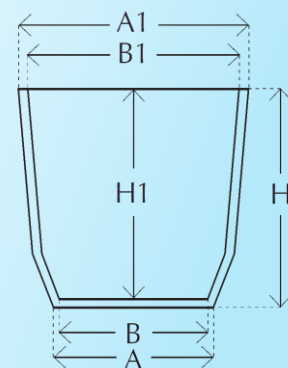


Код формы	<b>38407</b>
Вместимость, кг	2,0
A Ø внеш. нижн.	119
B Ø внутр. нижн.	113
A1 Ø внеш. верх.	220
B1 Ø внутр. верх.	204
H внеш. высота, мм	110
H1 внутр. высота, мм	104
Ножки	✓
Цена – СІР Кіев по курсу НБУ €/шт.	0,95
Кол-во в упаковке	200

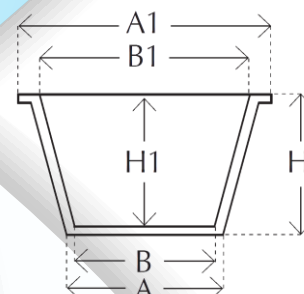




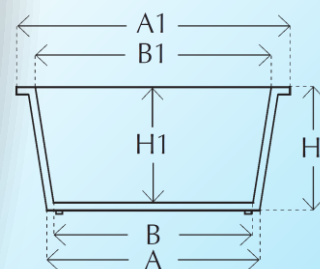
Код формы	<b>33769</b>
Вместимость, кг	1,8
A Ø внеш. нижн.	126
B Ø внутр. нижн.	120
A1 Ø внеш. верх.	143
B1 Ø внутр. верх.	140
H внеш. высота, мм	150
H1 внутр. высота, мм	145
Ножки	✓
Цена – СІР Кіев по курсу НБУ €/шт.	13,75
Кол-во в упаковке	80



Код формы	<b>38401</b>
Вместимость, кг	1,7
A Ø внеш. нижн.	117
B Ø внутр. нижн.	112
A1 Ø внеш. верх.	216
B1 Ø внутр. верх.	187
H внеш. высота, мм	108
H1 внутр. высота, мм	100
Ножки	✓
Цена – СІР Кіев по курсу НБУ €/шт.	2,00
Кол-во в упаковке	100



Код формы	<b>33843</b>
Вместимость, кг	5,8
A □ внеш. нижн.	240 × 140
B □ внутр. нижн.	220 × 110
A1 □ внеш. верх.	240 × 140
B1 □ внутр. верх.	220 × 110
H внеш. высота, мм	150
H1 внутр. высота, мм	140
Ножки	—
Цена – СІР Кіев по курсу НБУ €/шт.	46,5
Кол-во в упаковке	50





Код формы	<b>33841</b>
Вместимость, кг	4,0
A □ внеш. нижн.	243 × 134
B □ внутр. нижн.	220 × 110
A1 □ внеш. верх.	250 × 135
B1 □ внутр. верх.	250 × 135
H внеш. высота, мм	105
H1 внутр. высота, мм	95
Ножки	—
Цена – СІР Кіев по курсу НБУ €/шт.	44,75
Кол-во в упаковке	50

